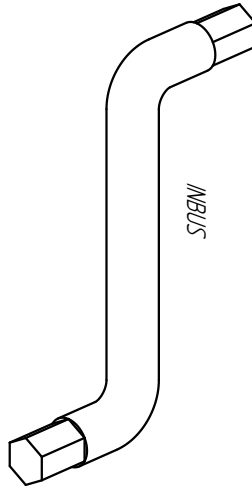


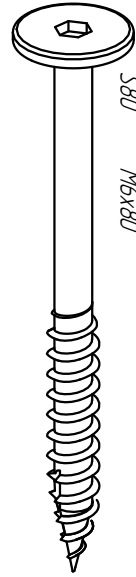
G
Glue Klej



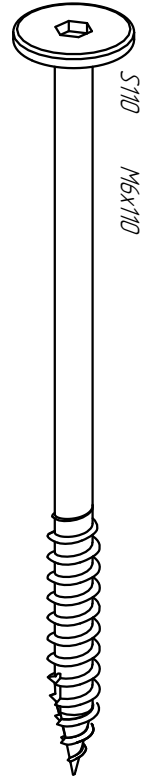
K10
M10x4,5



INBUS



S80
M6x80

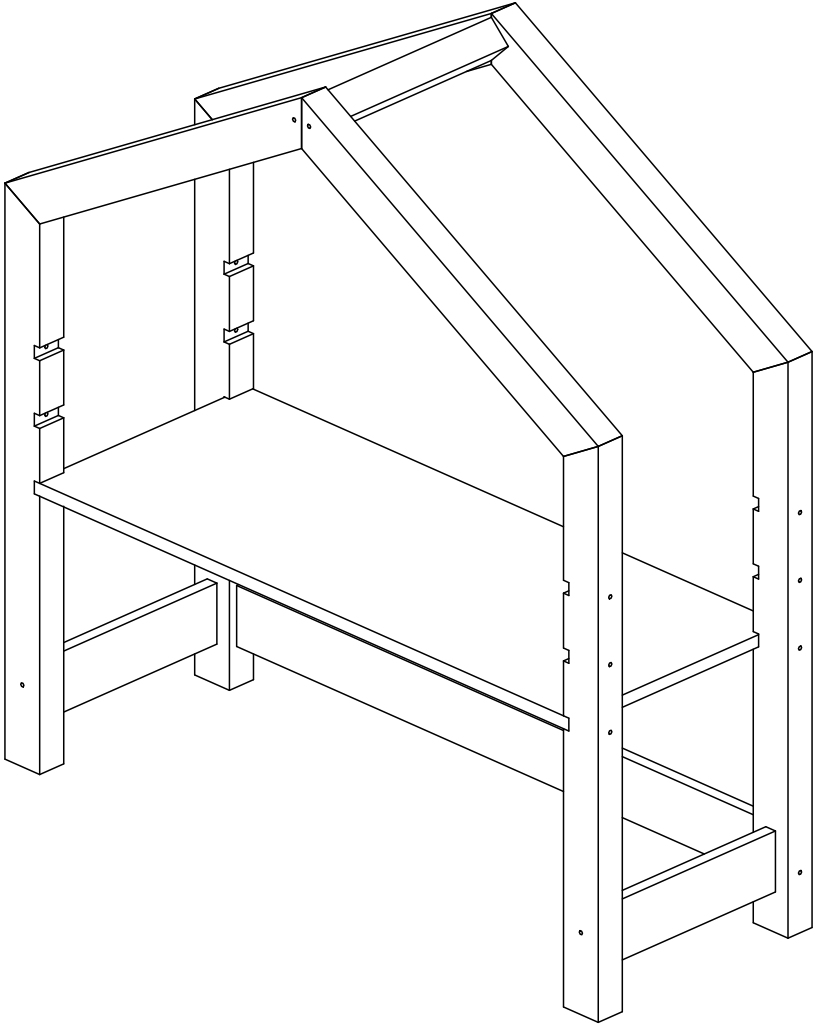


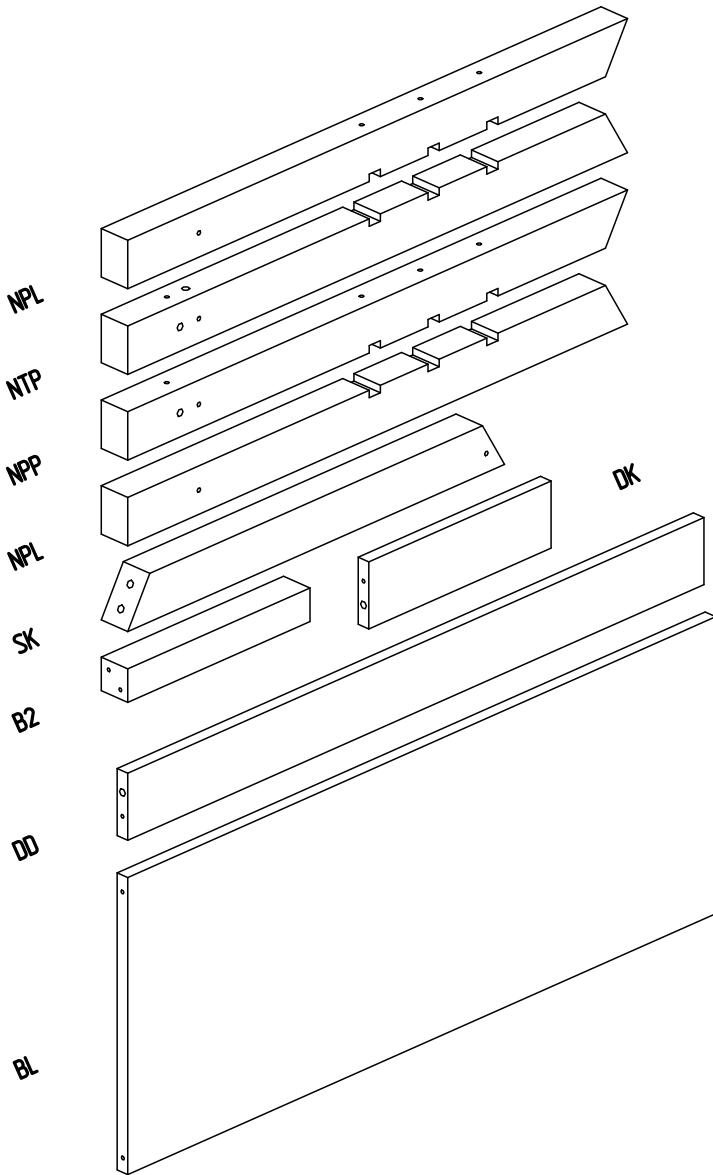
S110
M6x110

<i>RG</i>	<i>BR</i>
<i>S110 - x12</i>	<i>S110 - x6</i>
<i>S80 - x4</i>	<i>S80 - x8</i>
<i>K10 - x12</i>	<i>K10 - x20</i>
<i>G - x3</i>	<i>G - x3</i>
<i>INBUS - x1</i>	<i>INBUS - x1</i>

BR

40x100

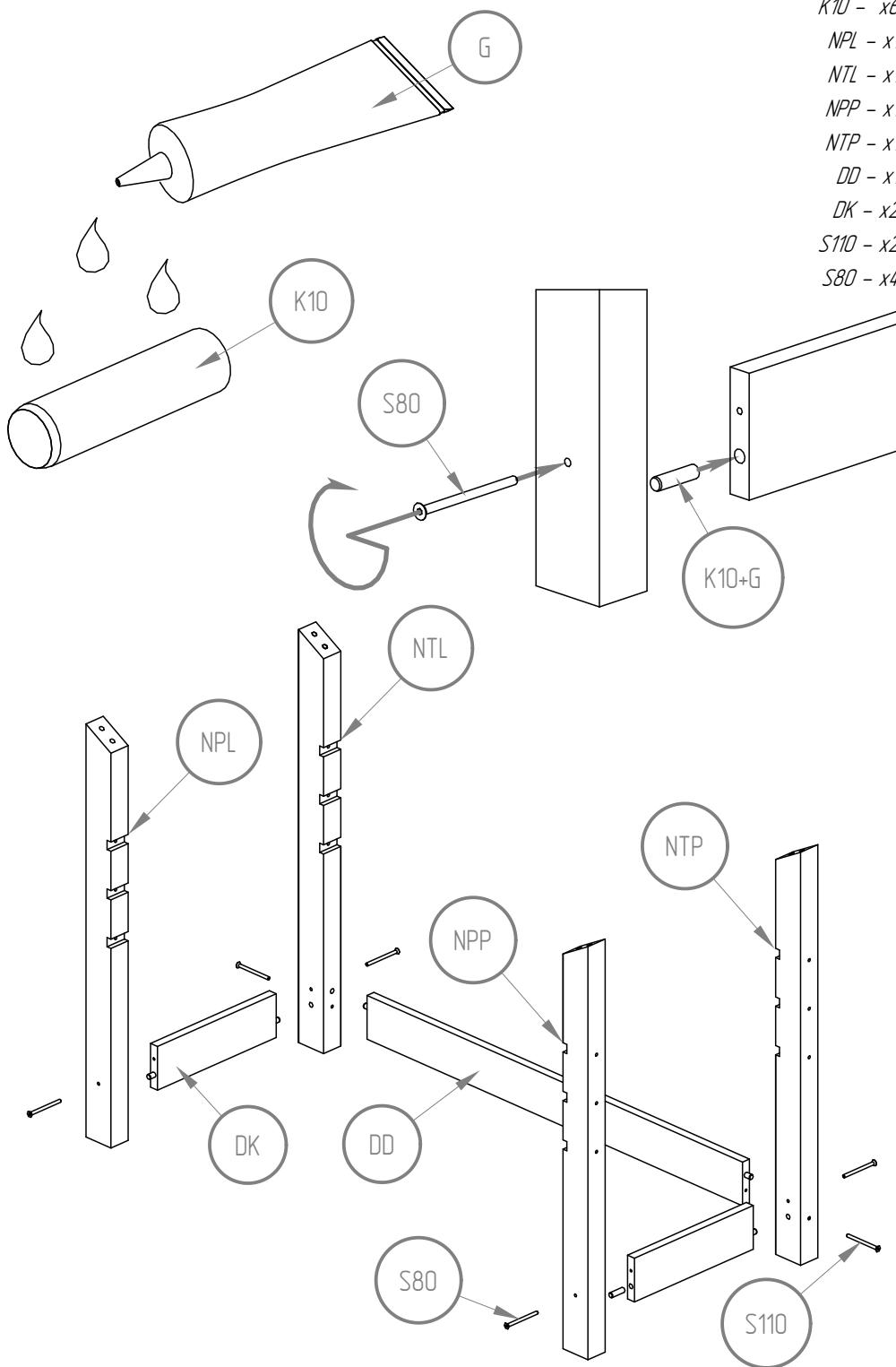




BR

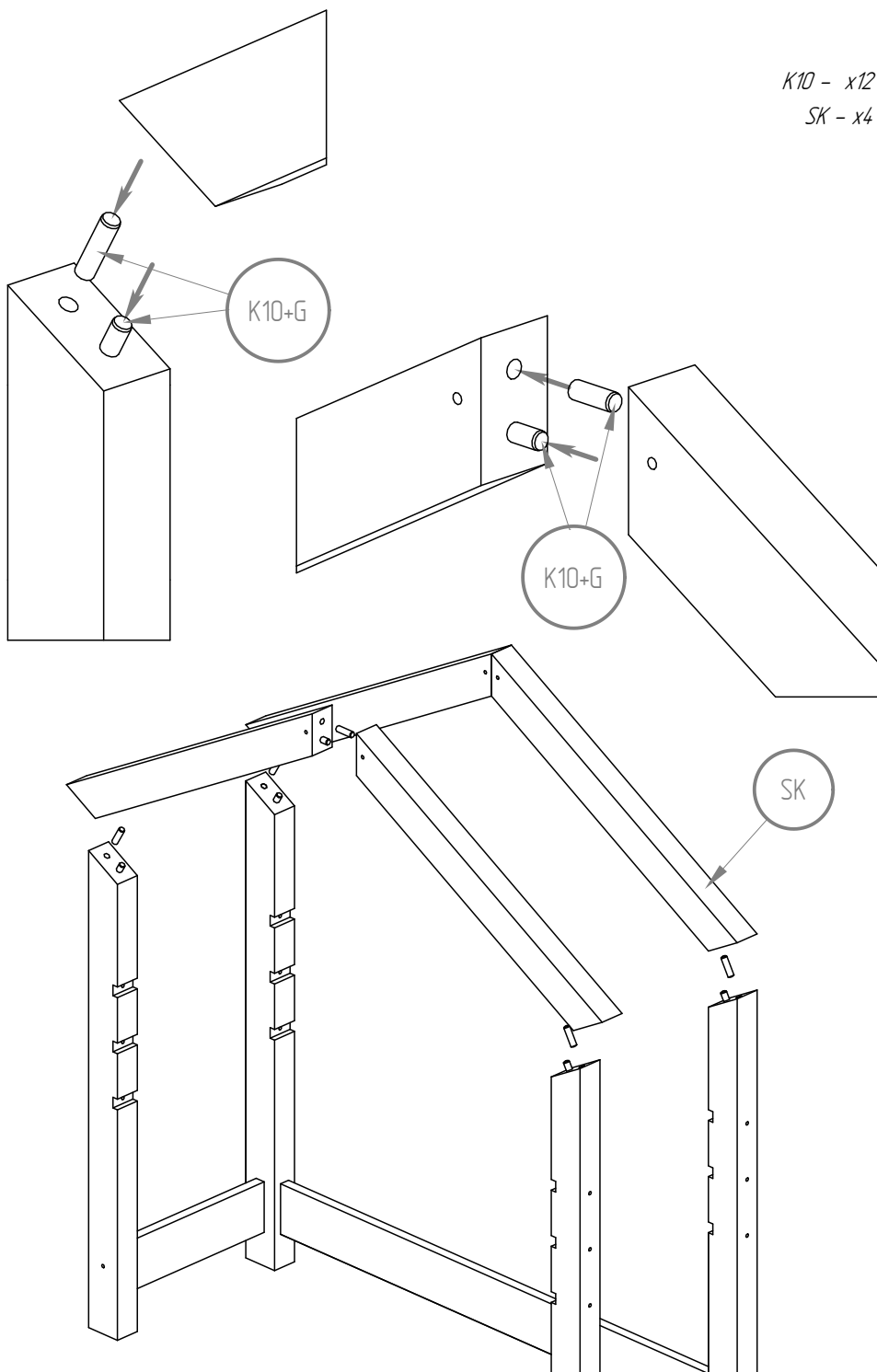
- NPL - x1*
- NTP - x1*
- NPP - x1*
- NPL - x1*
- SK - x4*
- B2 - x1*
- DD - x1*
- DK - x2*
- BL - x1*

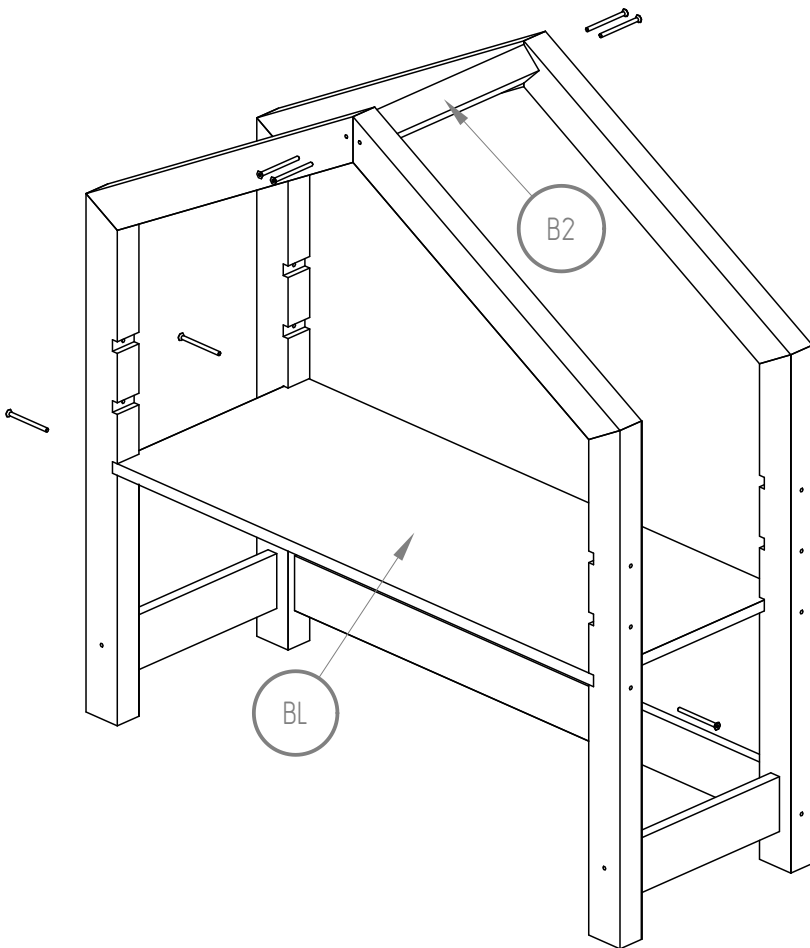
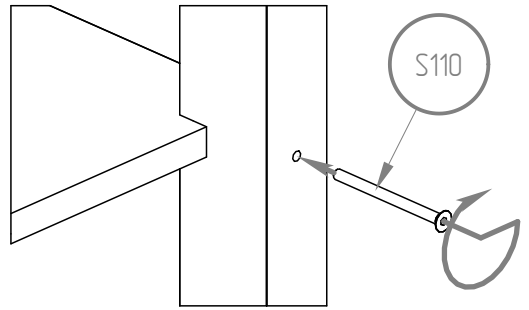
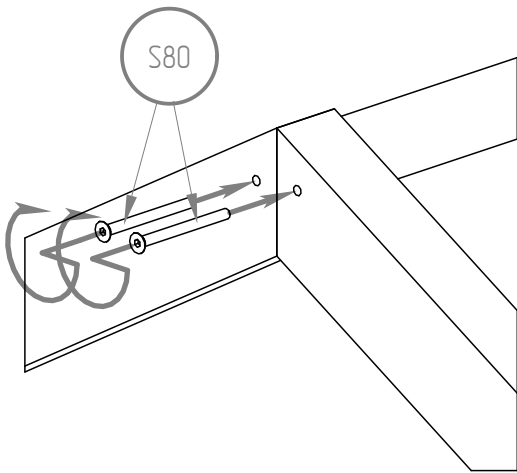
- K10 - x6
- NPL - x1
- NTL - x1
- NPP - x1
- NTP - x1
- DD - x1
- DK - x2
- S110 - x2
- S80 - x4



K10 - x12

SK - x4





- S110 - x4*
- S80 - x4*
- B2 - x1*
- BL - x1*